

# Le Solutionneur®

## BULLETIN

BULLETIN: 210002

## Remplacement de rotule inférieure

www.moogproblemsolver.com

Lincoln LS de 2000-2005

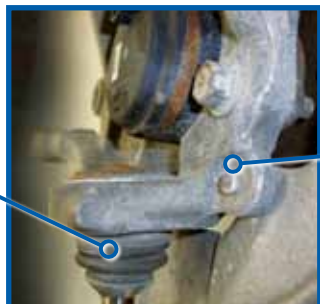
### PROBLÈME:

#### La rotule inférieure avant d'origine (OE) fait partie de la fusée de direction

Quand il faut remplacer la rotule inférieure sur ces véhicules, la rotule d'origine ne peut pas être commandée séparément. Ce composant doit être commandé avec toute la fusée de direction, et c'est une dépense inutile si la fusée est en bon état.



FUSÉE DE DIRECTION



ROTULE D'ORIGINE

FUSÉE DE DIRECTION

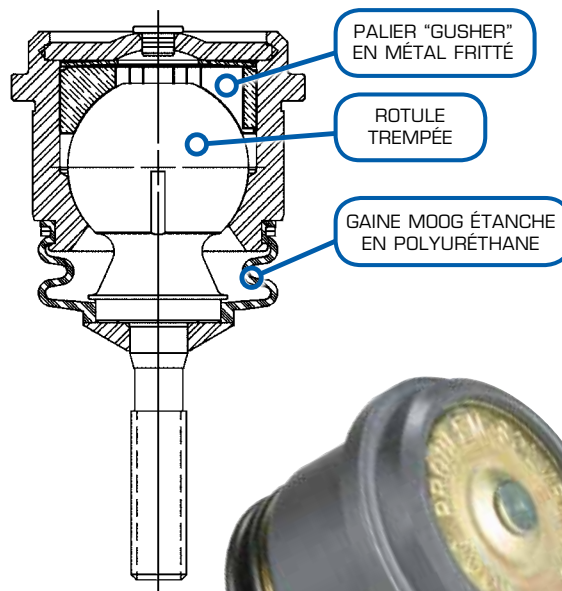
Description	Marque/Modèle	Années	N° de pièce
Rotule inférieure	Lincoln LS	2000-2001	K500084
		2002-2005	K500085

### SOLUTION:

#### MOOG® K500084/ K500085 - Rotule inférieure



La rotule inférieure MOOG K500084/K500085 est disponible comme composant séparé, il n'y donc plus à acheter toute la fusée de direction pour remplacer une simple rotule. Pour remplacer la rotule, déposez la fusée de direction. Quand la fusée est sortie du véhicule, et que le moyeu de roue et l'ensemble de palier est enlevé, la rotule d'origine peut être remplacée. Le carter à revêtement en résine des K500084/K500085 de qualité de MOOG aide à éviter une corrosion galvanique entre la fusée en aluminium et le carter de la rotule.



PALIER "GUSHER" EN MÉTAL FRITTÉ

ROTULE TREMPÉE

GAINE MOOG ÉTANCHE EN POLYURÉTHANE



MOOG K500084 (montré ici)

# MOOG

LE SOLUTIONNEUR®

Mon auto, j'en prends soin™

FEDERAL MOGUL